



意美旭光伏组件安装说明书

2022年09月第5版

目录

1.概述	- 1 -
2.免责声明	- 1 -
3.安全通则	- 2 -
4.运输、储存及搬运	- 3 -
5.产品标识	- 5 -
6.安装环境	- 6 -
7.机械安装	- 7 -
7.1 安装通则	- 7 -
7.2 选择安装方向与倾角	- 7 -
7.3 选择合适的支架	- 8 -
7.4 地面安装	- 8 -
7.5 屋顶安装	- 8 -
7.6 安装方法	- 8 -
7.7 安装方式及位置	- 9 -
7.8 安装细节	- 10 -
8.电气安装	- 11 -
8.1 安装通则	- 11 -
8.2 并网电气系统	- 12 -
8.3 接地	- 12 -
9.调试与维护	- 13 -
10.电性能参数	- 14 -

1.概述

- 首先，非常感谢您选择意美旭生产和销售的光伏组件（又称：太阳能电池板，以下简称“组件”）。
- 本说明书提供了意美旭智芯能源科技有限公司光伏组件的安装和使用的信息。意美旭智芯能源科技有限公司以下简称为“意美旭”。
- 安装、使用、维护前必须阅读和理解本说明书。请把本手册提供给光伏系统的拥有者、安装者作为他们的参考，并请告知他们所有与安全、操作、维护有关的要求和建议。如有任何问题，请联系我们的销售部门，请他们做进一步解释。
- 意美旭光伏组件设计符合国际IEC61215 和IEC61730标准，其应用等级为A 类：组件可用于公众可能接触的、大于直流50V或240W以上的系统。并且组件通过了IEC61730-1 和IEC61730-2两部分，组件满足安全II类的要求。
- 在安装光伏组件系统前，安装者必须熟悉光伏系统的机械和电气要求。在安装组件过程中未按照本手册中所列出的要求操作，会导致提供给您的产品有限质保失效。请妥善保管好此说明书以备将来维护与保养时做参考。

2.免责声明

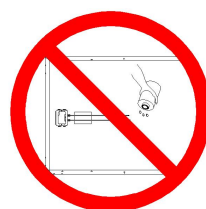
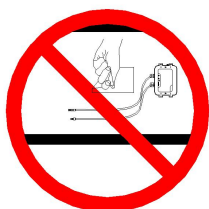
- 在使用意美旭光伏组件过程中所产生的侵犯第三方专利或其它任何权利事宜，意美旭不承担相应责任。
- 由于对光伏组件的安装、操作、使用和维护超出了意美旭的控制范围，那些不正确安装、操作、使用和维护所造成的光伏组件功率损失、损坏或人员伤亡、额外费用，意美旭不承担相应责任。
- 本说明书的信息只是基于意美旭的可靠经验，但是这些信息和建议并不构成任何保证，无论明示的或隐含的。意美旭保留更新安装说明书、光伏产品、规格或产品信息的权利，无需事先声明。

3.安全通则

- 光伏组件的机械安装和电气安装应参考相应的法规，包括电气法、建筑法及电力连接要求。这些条例可能随着安装地点、安装系统电压、使用直流或交流的不同而不同，具体条款请联系当地的权威机构并取得相应许可，安装者必须遵守本说明书的所有安全防范和当地法规。
- 在正常工作状态下，组件产生的功率、电流和电压等参数可能与标贴中列明的标准测试条件下的数值不同。相应地，在设计组件或系统配套部件的额定电压、导线电流、保险管及控制器时，应使用组件上标明的短路电流(Isc)及开路电压(Voc)乘上1.25倍的系数。
- 同一系统中不允许使用不同构造的组件。光伏系统中只能使用光伏专用的逆变器、连接器、线缆和支架等设备，推荐使用集成夜间PID效应恢复功能的逆变器以避免电站PID现象产生。安装者应阅读并遵守用于系统中的所有其他元器件的安装和安全注意事项，包括电线电缆、连接器、直流开关、固定器件、逆变器、充电电池等。
- 当组件受到太阳光照射时，将产生直流电。接触带电部件有潜在的危险，不允许接触接线盒的接线端子，在搬运及接线时需要特别注意。
- 禁止使用镜子或其他放大器将阳光集聚到组件上。安装时使用不透明材料将组件完全遮住以防产生电流。



- 禁止在连接负载的情况下拆卸组件，也不要拆卸和移动装在组件上的标贴或元器件。不允许使用尖锐物体在组件上做标识；不允许在组件上表面喷漆或粘贴东西。



- 确保不使用尖锐的物体擦拭组件正背面，不刮擦、不撞击组件，以防损伤组件。确保不安装、不使用已经破裂、损坏的组件，以防造成火灾、触电和人身伤害。

- 让儿童远离正在进行搬运、机械安装或电气安装的光伏组件系统。

4.运输、储存及搬运

- 意美旭光伏组件使用意美旭提供的包装箱进行运输，在安装前应储存在原包装箱内。请保护好包装不要使其受损。禁止使包装好成托的光伏组件直接跌落。堆叠组件时，请选择平整的台面，请勿超过包装箱上印刷标示的最高层数限制。在组件开箱前，请把包装箱放在避光和干燥、平整的地方。如果在安装之前需要储存光伏组件，请不要打开意美旭光伏组件的包装，包装箱要储存在避光、干燥通风的地方而且还要防止曝光。如需将组件取出包装箱进行室内临时存储，则需放置在干燥、通风的托盘上，并保证组件玻璃面朝下，每托组件数量不超过31片。

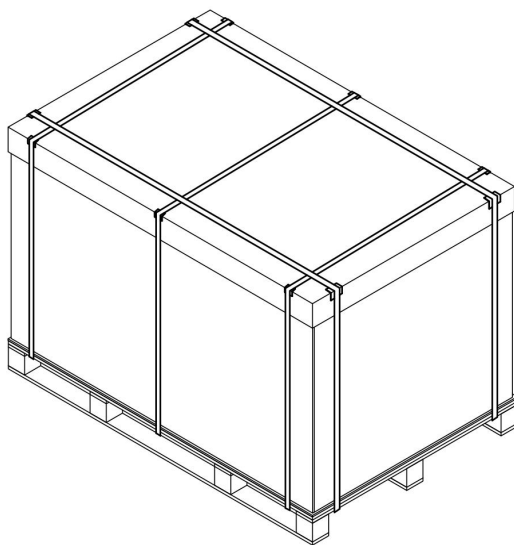


图1 整箱意美旭光伏组件

- 意美旭光伏组件具有一定重量，应当握住边框小心搬运。从包装中取出光伏组件时，应先移除打包带、包装箱盒盖及包装箱。然后，移除固定光伏组件的打包带，将组件靠在固定的物体上。最后逐一取出光伏组件。应注意每次只能取一块组件。

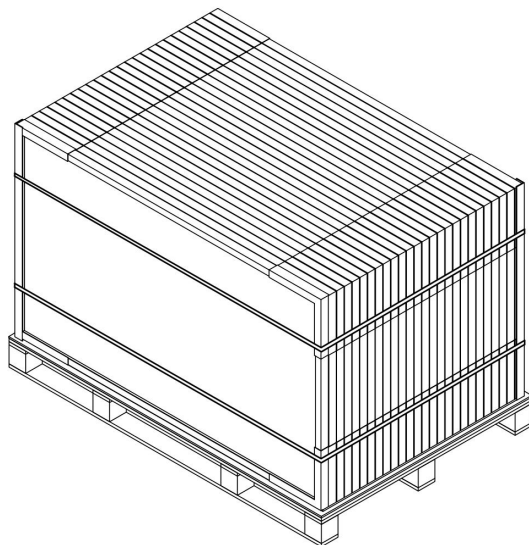
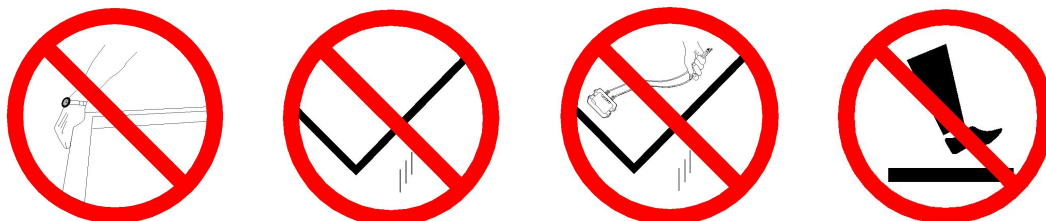


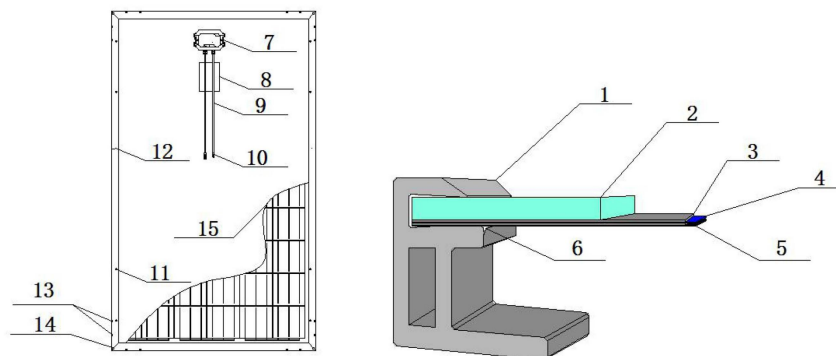
图2 取出意美旭光伏组件

- 搬运组件时，请不要佩戴手表、戒指等配饰，以免划伤组件。不允许搬运、安装过程中颠簸、碰撞组件；不允许将组件用力下放。在任何情况下都禁止抓住接线盒或者缆线来拎起整个组件，禁止在组件上站立或者走动，禁止将一块组件跌落在另外一块组件上，禁止把任何重物压在组件玻璃上。破碎的玻璃有可能伤人，玻璃破碎的光伏组件不可以再使用。破碎或受损的光伏组件必须小心搬运，特殊处理。



- 安装光伏组件之前，检查组件是否在运输过程中受到了损伤。光伏组件的表面易受损，受损的光伏组件可能会影响到它的性能和安全性。如果发现光伏组件受损，请联系我们的销售服务部门。
- 为了您的安全，请不要以任何方式拆开或改装意美旭光伏组件，这样做可能会影响产品的性能和安全性甚至造成不可挽回的损坏，并且会使任何适用的质保失效。

5.产品标识



1.铝合金边框	2.光伏玻璃	3.封装 EVA/POE	4.电池片
5.背板/光伏玻璃	6.硅胶	7.接线盒	8.铭牌
9.电缆线	10.连接器	11.安装孔	12.接地孔
13.漏水孔	14.对位孔	15.电池片	

图3 意美旭光伏组件结构

- 每块组件后面都有一个铭牌（标贴），包含以下信息：产品型号、标准测试条件下的额定功率、额定电流、额定电压、开路电压、短路电流，以及重量、规格尺寸、最大系统电压、最大保护电流等。
- 每个组件都具有若干个用于追踪的序列号，其中之一已永久封装在组件里面，从组件正面可见，其余粘贴于组件边框，背板或背面玻璃上。序列号编码如下：

YMX 20200312 0001

YMX: 工厂标识

20200312: 组件生产年月日

00001: 序列号

- 组件外观尺寸如下：

组件规格	尺寸	电池片数量
单晶常规组件（156.75）	1956mm(长) x 991mm(宽) x 40mm(高)	72pcs（6×12）
单晶常规组件（156.75）	1650mm(长) x 991mm(宽) x 40/35mm(高)	60pcs（6×10）
单晶半片组件（158.75）	2008mm(长) x 1002mm(宽) x 35mm(高)	144pcs（6×24）
单晶半片组件（158.75）	1684mm(长) x 1002mm(宽) x 35mm(高)	120pcs（6×20）
单晶半片组件（166）	2094mm(长) x 1038mm(宽) x 35mm(高)	144pcs（6×24）
单晶半片组件（166）	1755mm(长) x 1038mm(宽) x 35mm(高)	120pcs（6×20）
双面双玻半片组件（166）	2094mm(长) x 1038mm(宽) x 35mm(高)	144pcs（6×24）
双面双玻半片组件（166）	1791mm(长) x 1052mm(宽) x 35mm(高)	120pcs（6×20）
单晶半片组件（182）	2279mm(长) x 1134mm(宽) x 35mm(高)	144pcs（6×24）
双面双玻半片组件（182）	2278mm(长) x 1134mm(宽) x 35mm(高)	144pcs（6×24）

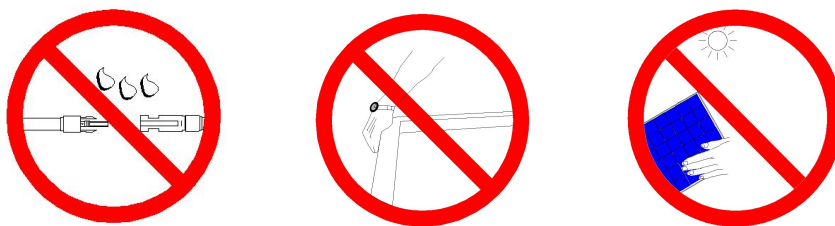
6. 安装环境

- 意美旭光伏组件适用于地面安装，不能在太空中使用。
- 意美旭推荐组件安装在工作温度为-20℃~45℃，湿度小于RH85%，该工作环境温度在安装点月平均最高温度和最低温度。组件极限工作环境温度为-40℃~85℃。如果组件长期工作在极限工作环境以外，组件可能提前出现损坏或功率下降。
- 确保组件安装后所受到的风压或雪压不超过最大允许载荷（风压 $\leq 2400\text{Pa}$ ，雪压 $\leq 5400\text{Pa}$ ）。
- 组件应安装在阳光可以充分照射且常年没有阴影的地方。
- 组件系统在安装及运行过程中需进行防雷击保护，特别组件是安装在雷电频繁活动区域，否则可能导致组件被雷击损坏。
- 组件不允许安装在盐雾侵蚀严重或腐蚀性气体明显的环境里，推荐组件安装位置距海边直线距离应至少 $\geq 1\text{km}$ 。
- 组件不允许安装在易产生或汇集易燃气体的设备或地点附近。
- 组件不允许安装在有水浸泡、晒水装置或喷水装置的地方。

7.机械安装

7.1 安装通则

- 安装光伏系统需要专业知识与技能，应由有资质的人员使用专用、许可的安装工具进行安装。组件安装人员承担包括触电等所有导致伤害的风险。组件安装应遵守当地、地区和所在国的所有适用法律法规。必要时，应取得建筑电气安装许可。
- 光伏组件将光能转换成直流电能，是专为户外使用设计的。组件可以安装在地面、支撑杆或屋顶上。系统设计人员和安装商负责正确设计支撑结构。
- 安装只能在干燥的状态下施工，并使用干燥的工具作业。不允许搬运淋湿的组件，除非穿戴好了合适的防护用品。雨雪及刮风天气请停止施工。
- 在安装或检修光伏系统时不要穿戴手表、戒指、耳环、鼻环、口环或其他金属物品。请不要裸手触摸组件，玻璃表面及边框可能很烫，有烫伤及触电的危险。



- 由于组件边框有热胀冷缩效应，相邻两块组件间隔应至少 $\geq 10\text{mm}$ 。安装时，接线盒的一端应安装在较高处。
- 螺丝安装时，必须使用组件边框上已设置的安装孔。最常用的螺丝安装方式是使用组件边框上靠中间的四个对称的安装孔。在风雪活动频繁的地方，需使用边框上8个安装孔安装。

7.2 选择安装方向与倾角

- 北半球安装时组件应向南，南半球安装时组件应向北，以获得最大发电效率。
- 组件可以纵向安装，也可以横向安装。安装时，应考虑组件缆线长度是否足够。如额外增加缆线长度，需选择带同一型号连接器的缆线。
- 参考标准光伏安装说明书或向专业的安装或系统集成人士获得详细信息，以取得最佳的安装倾斜角。意美旭推荐光伏组件安装倾角在 10° 以上，以便在下雨时可起到一定的自清洁作用。

- 同一串组件必须安装在相同的角度上，不同的安装角度会导致组件因吸收不同辐照度引起电流不匹配，导致系统运行效率降低。

7.3 选择合适的支架

- 查看将用于组件安装用支架的说明书和安全注意事项，选择合适的支架，保证载荷需要，由系统设计或安装者计算。安装支架必须使用耐磨损、耐腐蚀和耐紫外线的材料制作。
- 不要在组件表面及边框上钻额外的安装孔，否则质保失效。

7.4 地面安装

- 选择合适的安装高度、倾角、距离，以免组件底部被雨水淹没、被雪掩埋。同时，需确保组件不会被灌木、建筑物、障碍物等遮挡，不会被风吹起的砂石打坏。

7.5 屋顶安装

- 在屋顶或建筑物上安装组件时，需在无风或微风天气安装。在大风天气安装组件可能发生安全事故。
- 在屋顶或建筑物上安装组件时，应确保安全紧固，不至于被风吹落或被雪压塌。
- 在屋顶安装组件时，要确保屋顶结构适合安装。系统设计人员根据屋顶特殊结构需要，设置相应的支撑梁。若安装需要穿透屋顶，穿孔处要正确地密封，以防漏水。
- 屋顶安装组件可能影响到房屋的防火效果。组件防火等级是C，可以安装在防火等级A的屋顶上。
- 在组件与屋顶间至少保留10cm高度空间，以保证组件在工作时散热冷却。

7.6 安装方法

- 组件采用通过安装孔安装（使用螺丝安装）、夹固安装（使用夹子安装）和嵌入安装（使用边框嵌入式安装）三种不同的安装方式，可依照需要选择适当的安装方式。
推荐夹具材质：铝合金。
- 在每个组件的边框上设置有 8 个 9*14mm 的安装孔，用于使用螺丝将组件固定在安装支架上。

- 任何情况下，夹具都不能接触到玻璃或者使组件边框发生形变，夹具与边框接触面需平整光滑，夹具不可遮挡排水孔，不可对太阳能电池形成遮挡效应。

7.7 安装方式及位置

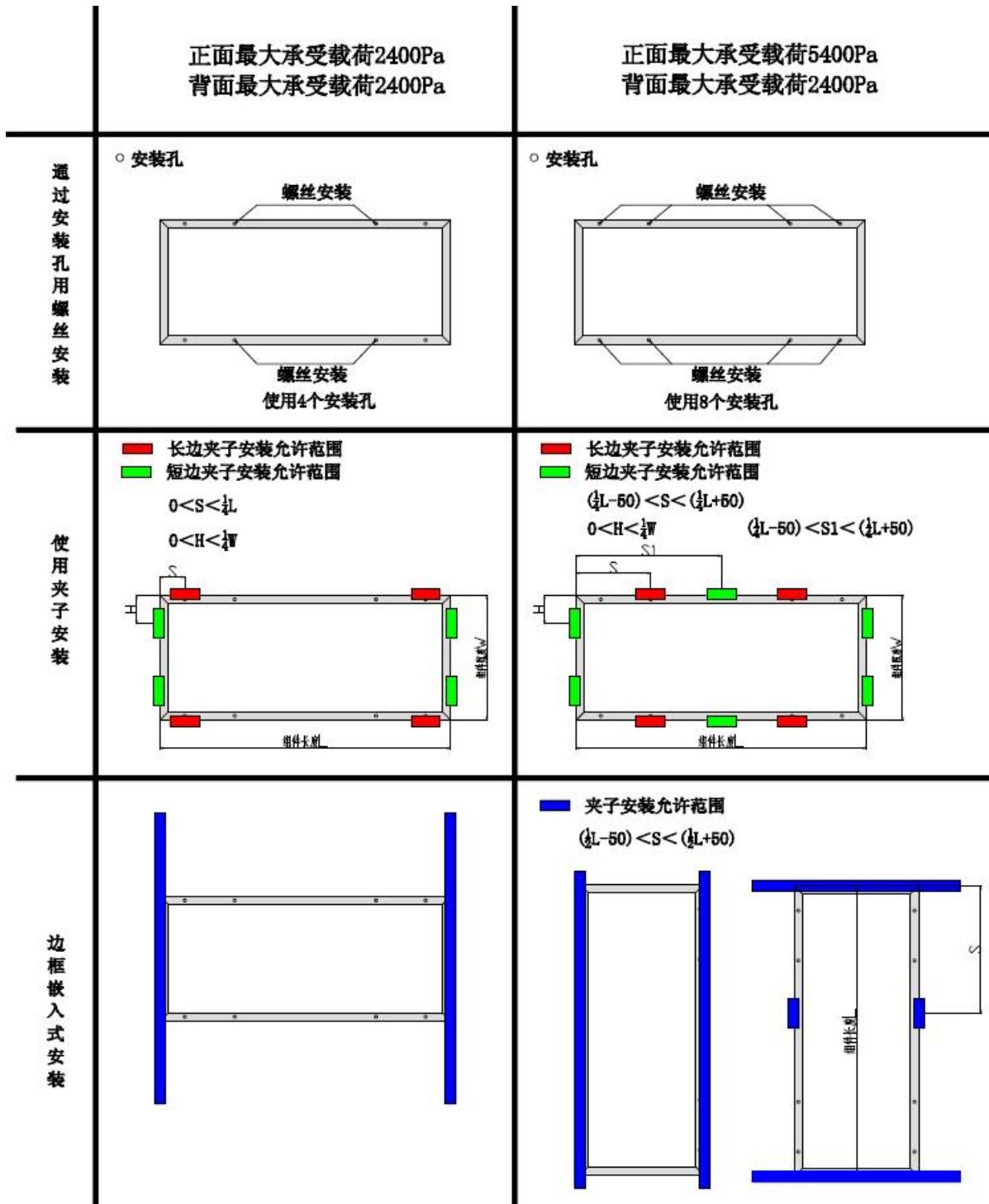


图 6 安装方式及安装位置图

7.8 安装细节

➤ 螺丝安装

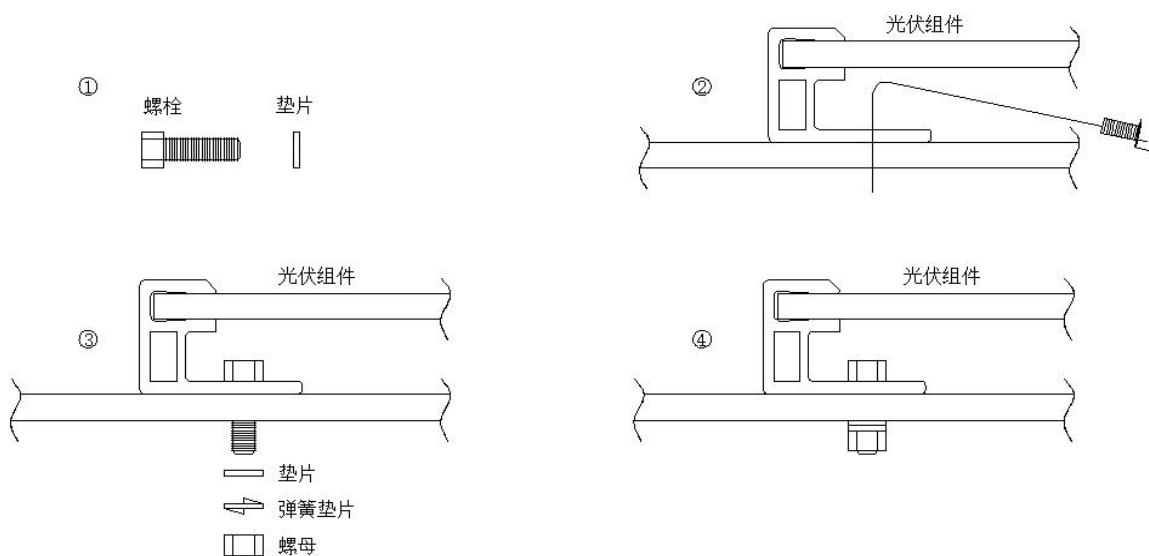
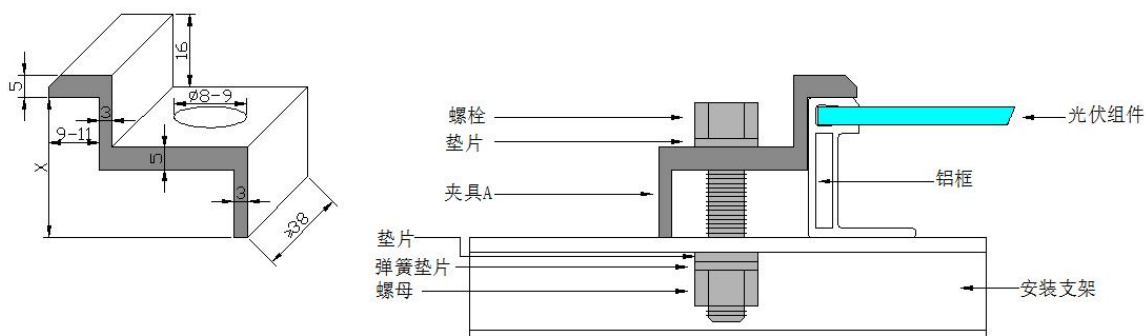


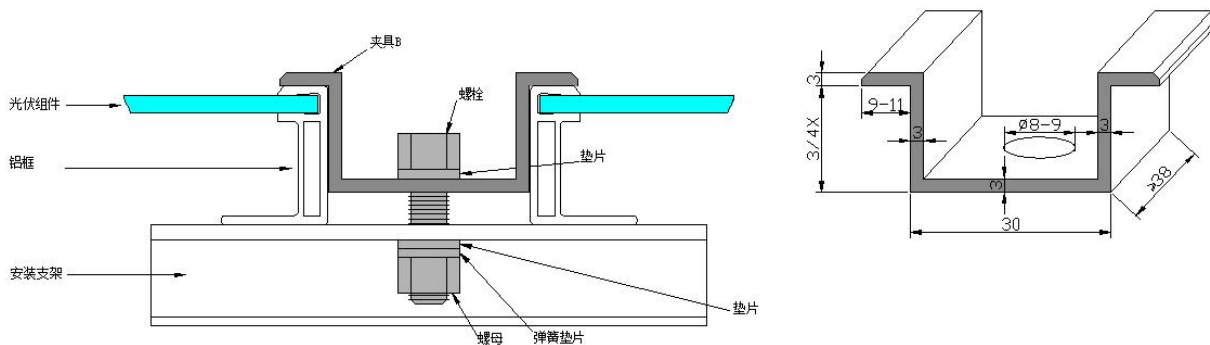
图7 螺丝安装

➤ 夹固安装



夹具A末端组件边缘用夹具 (X=组件边框厚度)

图8 边缘组件夹固安装



夹具B 中间组件用夹具 (X=组件边框厚度)

图9 中间组件夹固安装

8. 电气安装

8.1 安装通则

- 在正常情况下，组件可能会产生比标准条件下更多的电量。当确定光伏系统配件时，如额定电压、导线额定电流、保险丝型号、组件输出功率相关联的参数时，应考虑实际的安装环境及条件。
- 组件在安装过程中，请确认连接器、逆变器等电器元件处于断开状态。
- 若干个光伏组件串联，然后并联即可形成光伏阵列，这特别适用于电压较高的情况下。组件串联，阵列总电压等于各个组件电压的总和。需要使用高电流的情况下，可以将几个光伏组件并联，阵列总电流等于各个组件电流的总和。
- 组件最大可以串联、并联的数量必须根据相关规定的要求计算，其开路电压在当地预计的最低气温条件和最大辐照量下的值不能超过组件规定的最大系统电压值DC1500V。组件最大串联数参考公式： $1500V / (1.25 * \text{开路电压})$ ；组件最大并联数参考公式：最大保护电流/短路电流+1。
- 所选线缆的截面积为 4mm^2 ，温度范围： $-40^{\circ}\text{C} \sim 85^{\circ}\text{C}$ 。连接器分正极和负极，需为同一类型。请确保连接器连接时清洁、干燥、到位、牢固。错误的连接或者连接不到位，可能导致电弧或者电击。连接器不应当受到额外的压力，非专业人员禁止打开锁紧螺帽。连接器仅仅起到连接电路的作用，而无开、合电路的作用。
- 请根据当地、地区、所在国标准选择系统使用缆线的尺寸、类型和温度要求。为避免缆线和连接器过热，缆线导电能力和连接器承受能力需满足当系统暴露在户外时的短路电流和温度。
- 组件的过电流保护用于直流端。请参考所在地的规范以确定保险丝的应用要求。如果可能有超过组件最大保险丝电流的反向电流通过组件，须使用相等规格的过电流保护装置来保护组件。如果并联数量 ≥ 2 串，在每串组件上须安装一个过电流保护装置。
- 在雷电活动频繁的地方，必须为光伏系统安装避雷装置。为减少雷击风险，在铺设电缆线时应采用尽可能小的环路面积。
- 电缆线被固定在支架上的时候，需要避免电缆线或者组件被机械性损伤。不要用力压缆线。使用恰当途径来固定缆线时，应采用耐光照的扎线来固定，同时避免被阳

光直接照射和水浸泡。

8.2 并网电气系统

- 光伏系统的直流电可以转换为交流电并连接到公共电网上。因为各地区连接光伏系统到公共电网的政策有所不同，因此设计时请向资深的系统设计工程师咨询。通常情况下，安装本系统需要得到公共事业部门的认可、验收及正式批准。

8.3 接地

- 为避免发生电击或火灾的危险，在系统运行之前组件边框需要进行接地安装。
- 接地和系统安装要求，请参考当地的安全和电气安装标准。
- 正确的接地装置是将所有不用于导电的金属装置连接到尺寸适当的接地装置或连接到作为集成接地装置的支架上。铝边框上已设置的接地孔(Ø4)及接地标识，不可用于固定组件，更不可在组件上额外钻孔。
- 接地螺丝钉及垫片、螺母应为不锈钢材质，将接地连接线弯曲成Ω形状固定在螺丝钉头部与垫片间，螺丝钉穿过接地孔。需安装齿形锁紧垫片将铝边框的阳极氧化膜穿透，以保证安全可靠的接地效果。

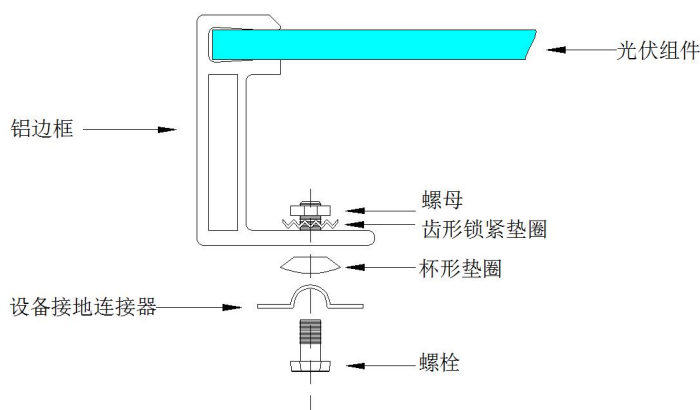


图10 接地示意图

- 光伏系统组件可以通过将组件连接在集成接地装置的支架或额外接地设备上接地。但这些接地措施需是安全有效的，且不能导致组件的铝边框和不同种金属间发生电化学腐蚀。
- 为了获得最佳的输出功率并避免PID效应，建议组件在安装时需要将组件阵列的直流负极接地。如果未按照这条规则操作，系统的输出功率可能会降低。

9.调试与维护

意美旭推荐下列维护措施以确保组件的最佳性能：

- 建议每半年至少进行一次机械和电气检查，确保组件及系统接头清洁及连接可靠。注意遵守系统使用的所有部件，如支架、逆变器、汇流箱、蓄电池等的维护说明书。
- 随着时间的推移，组件表面可能会积累泥土和尘埃，降低组件的输出功率。建议每年对组件至少一次进行清洁、清理，确保最大输出功率，尤其是在低降水的地区。清理工作时间，请选择在阳光不强烈的时段。
- 请勿用裸手去触摸或处理组件的玻璃表面，避免指纹或其它污物留在玻璃上。组件表面清洁时，可先用干燥的掸子或抹布等将组件表面附着物等掸去，再用软海绵或者是抹布沾水清洁。也可使用温和的、不加研磨剂的清洗剂（各种类型商业玻璃清洁剂、酒精/乙醇/甲醇等）去除顽垢。
- 用水清洗组件时，请勿使用矿物质含量高的清水，水压请勿过大。通常的市政供水即可满足。
- 如果组件是安装在沙尘较多地方，清洁时建议使用气来吹沙。如果需清除组件表面积雪，请不要试图强力清除在组件上冷冻住的雪或冰。
- 请勿清理有玻璃破损或存在裸露电线的光伏组件，否则可能有触电危险。
- 如有任何疑问，请安排具有资质的人员进行检查。

10.电性能参数

Type family.....:	YMX-60HPH-xxxM(xxx=440 to 460W,in steps of 5W, 60cells)			
Pmp [W] Tolerance of rating [W]: 0~+5W	Voc [V]	Isc [A]	Vmp [V]	Imp [A]
440	41.02	13.73	33.72	13.05
445	41.10	13.79	33.82	13.16
450	41.18	13.85	33.91	13.27
455	41.33	13.93	34.06	13.36
460	41.48	14.01	34.20	13.45

Type family.....:	YMX-72HPH-xxxM(xxx=530 to 555W,in steps of 5W, 72cells)			
Pmp [W] Tolerance of rating [W]: 0~+5W	Voc [V]	Isc [A]	Vmp [V]	Imp [A]
530	49.20	13.71	41.35	12.82
535	49.35	13.78	41.50	12.90
540	49.50	13.85	41.65	12.97
545	49.65	13.92	41.80	13.04
550	49.80	13.98	41.95	13.12
555	49.95	14.04	42.10	13.19

意美旭智芯能源科技有限公司

地址：浙江省嘉兴市秀洲区高照街道瑞丰街 355 号 2-4 幢

电话：4008071221

网址：www.yimeixu.com