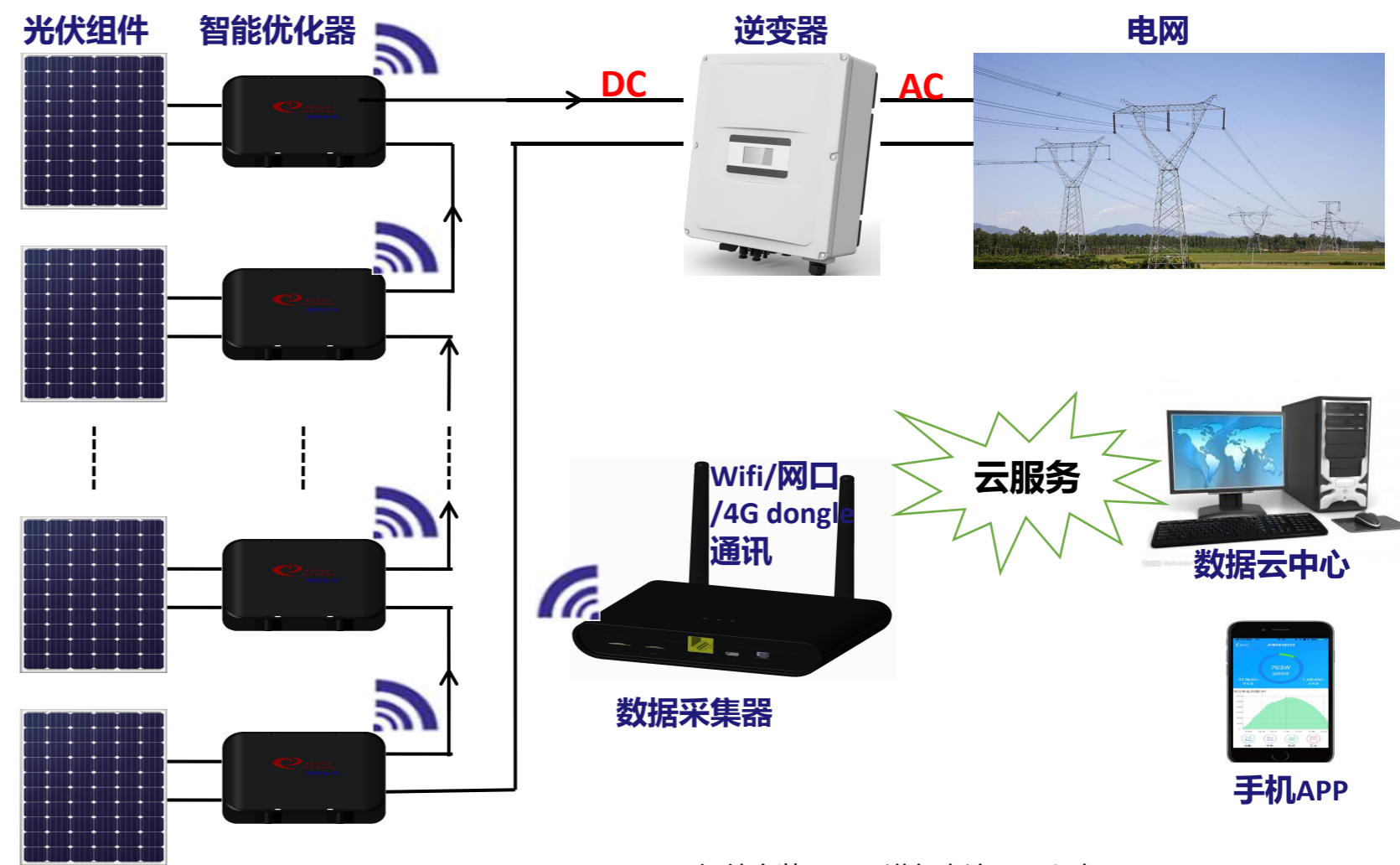
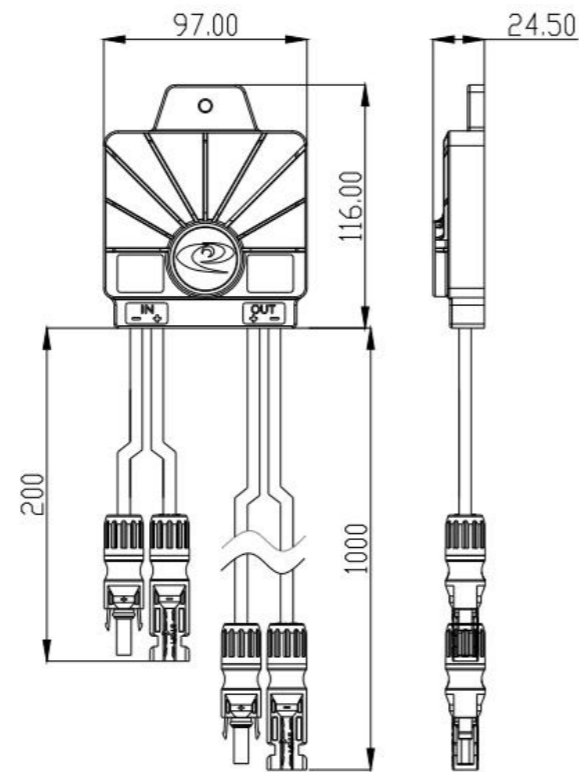


意美旭智能数字化组件解决方案

机械尺寸：

| 项目 | 参数 |
|--------|-----------------------|
| 工作温度范围 | -40 °C—+85°C |
| 工作湿度范围 | 0%—100% |
| 尺寸 | 116mm x 97mm x 24.5mm |
| 重量 | 410g |
| 防水等级 | IP68 |
| 线缆型号 | H1Z2Z2-K |
| 系统电压 | DC1000V,DC1500V |
| 连接器 | 兼容MC4 |



产品参数：

| 项目 | YMX600A | 单位 |
|-------------|------------|------|
| 输入 | | |
| 额定输入功率 | 600 | W |
| 最大输入电压 | 90 | V dc |
| 最大输入电流 | 15 | A dc |
| 最小输入电压 | 12 | V dc |
| 最小Voc @ STC | 75 | V dc |
| 输出 | | |
| 输出功率范围 | 0~600 | V dc |
| 输出电压范围 | 0~Voc | |
| 最大输出电流 | 15 | A dc |
| 最大效率 | 99.6% | |
| 工作温度 | -40 ~ 85 | °C |
| 通讯类型 | 2.4GHz无线通讯 | |

- 组件安装无需再进行电流匹配和电压匹配，甚至不同规格组件可以**混搭安装**
- 支持组件阴影安装，及多朝向安装，电站系统设计**方便、灵活**
- 防伪功能，确保光伏组件为品牌原厂生产，保障终端客户利益
- 异常组件自动定位，实时监控每块光伏组件，及时定位异常组件，方便、快速处理故障，节约运维成本
- 自动关断，在短路/温升等异常情况下实现自动关断
- 降低热斑效应

➢ 公司经过多年实践**自主研发**组件级MPPT智能优化芯片，智能优化器成本是竞品美国T*/欧洲S*的**1/5**

➢ **100V耐压**，使用寿命**20年**

➢ 组件级MPPT，优化克服了组件阵列串的瓶颈效应

➢ **系统发电量可提升5%及以上**

➢ 相同面积屋顶可安装系统容量更大

➢ 增加终端用户发电收益



➢ 通过实时采集组件数据（电流、电压、功率、温度）、数据采集器整理并发送至云端，在云端结合其他相关信息（如当地天气、日照情况等）进行大数据分析，对每块组件进行性能评估，对异常组件进行预判，定位或及时处理，从而实现**智能运维**